

Bodemsensor V04



Technisch gegevensblad Sensor V04

versie 0.1

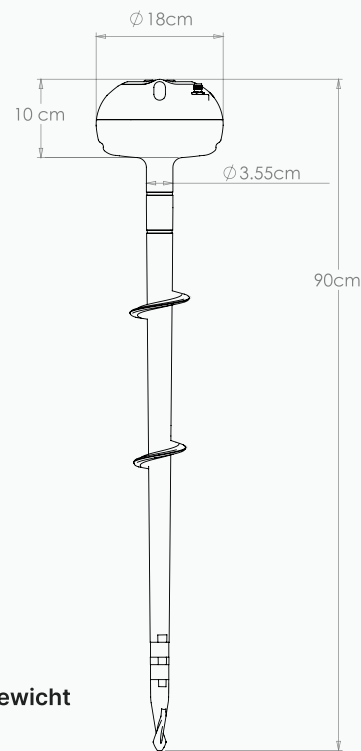
PRODUCTSPECIFICATIE

Meting	Bodemvocht - 3 diepten Elektrische geleidbaarheid - 3 diepten Temperatuur - 2 diepten
Voeding	4.2V 10Ah oplaadbare Li-ion
Bedrijfsspanning	3.6 V Nominaal
Bedrijfstemperatuur	-10 °C tot 70 °C
Opslagtemperatuur	-30 °C tot 85 °C
Antennetype	N-Type, 700-2700 MHz
Certificeringen	CE, FCC, RoHS

METINGEN

Meetdiepten van bodemvochtigheid	25, 40, 66 cm
Meetprotocol voor bodemvochtigheid	CropX Algoritme
Bereik/nauwkeurigheid bodemvochtigheid	Vocht VWC: 0% - 60% ±1%
Geleidbaarheid van poriewater	ECpw(dS/m): 0.05-18 ±0.1
Diepte temperatuurmeting	25, 40 cm
Temperatuurbereik	-15 tot +60 °C
Nauwkeurigheid temperatuur	± 1 °C

FYSIEKE AFMETINGEN



Sensor gewicht
2.5 kg

INTERFACE & BEHEER

Communicatie	2G/3G/4G (CAT-1 or CAT-M1) Bluetooth Low Energy (BLE)
Meting	Duur van meting 30 ms Frequentie elke 30 Min. (aanpasbaar) Verzenden naar cloud vindt elke 12 uur plaats (aanpasbaar)
Datainterface	CropX App of Website (iOS, Android)